

# KAZETA



## NÍZKOENERGETICKÉ KRBOVÉ VLOŽKY



### KAZETA

	Výkon nom.	Účinnost	DN	Hmotnost	Spotřeba paliva
	(kW)	(%)	(mm)	(kg)	(kg/h)
<b>600/440, 500, 560</b>	5,5	79	180	185	1,8
<b>670/440, 500, 560</b>	6	80,2	180	200	1,9
<b>730/440, 500, 560</b>	6,5	79	180	215	2
<b>780/440, 500, 560</b>	7	79	200	230	2,1

### KAZETA R90-S/330 (L/P) R90-S/450 (L/P)

	Výkon nom.	Účinnost	DN	Hmotnost	Spotřeba paliva
	(kW)	(%)	(mm)	(kg)	(kg/h)
<b>600/440, 500, 560</b>	5,5	79	180	175	1,8
<b>670/440, 500, 560</b>	6	80,2	180	185	1,9
<b>730/440, 500, 560</b>	6,5	79	180	195	2



### KAZETA R90/330 (L/P) R90/450 (L/P)

	Výkon nom.	Účinnost	DN	Hmotnost	Spotřeba paliva
	(kW)	(%)	(mm)	(kg)	(kg/h)
<b>600/440, 500, 560</b>	5,5	79	180	170	1,8
<b>670/440, 500, 560</b>	6	80,2	180	190	1,9
<b>730/440, 500, 560</b>	6,5	79	180	200	2
<b>780/440, 500, 560</b>	7	79	200	220	2,1





KAZETA O	Výkon nom.	Účinnosť	DN	Hmotnosť	Spotreba paliva
	(kW)	(%)	(mm)	(kg)	(kg/h)
600/440, 500, 560	5,5	79	180	210	1,8
670/440, 500, 560	6	80,2	180	230	1,9
730/440, 500, 560	6,5	79	180	235	2
780/440, 500, 560	7	79	200	250	2,1

KAZETA P	Výkon nom.	Účinnosť	DN	Hmotnosť	Spotreba paliva
	(kW)	(%)	(mm)	(kg)	(kg/h)
670/500	6	80,2	180	180	1,9
780/560	7	79	200	200	2,1



KAZETA R550	Výkon nom.	Účinnosť	DN	Hmotnosť	Spotreba paliva
	(kW)	(%)	(mm)	(kg)	(kg/h)
670/500	6	80,2	180	165	1,9
780/560	7	79	200	190	2,1

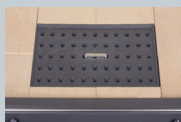
## ZÁKLADNÉ PREVEDENIE



dvojitý deflektor



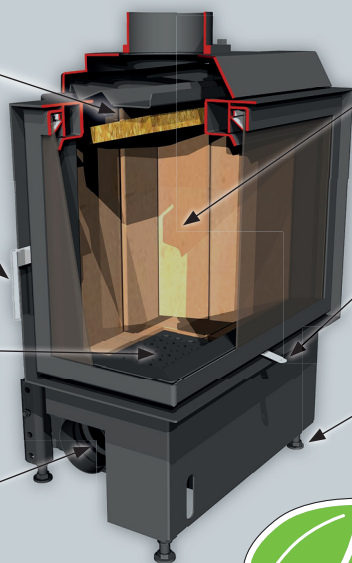
rúčka páková RP2-nerez



liatinový rošt



externý prívod vzduchu na horenie



vertikálny šamot



regulátor horenia - nerez



stavacie skrutky



## VOLITEĽNÉ PRÍSLUŠENSTVO

- výsuvné dverka (VD), druhý plášť (DP), prikladacie dverka (PD), vonkajší popolník (VOP), znížené ohnisko, (ZO) akumulátor závesný (AZ), segmentové ohnisko (SO), sklo modern (SM), druhé sklo (DS), druhé sklo modern (DSM), krycí rámik (KR)